



優尼肯股份有限公司
UniKem ChemTech Inc.

台中市文心路一段 378 號 20 樓之 2
EL:04-23208766 FAX:04-23204815

公司簡介

優尼肯股份有限公司是一間原料藥，製劑，特化及化工業界對 CGMP, 工廠管理，製程放大及設計有專業背景的專家整合的公司，營業以製藥，原料藥，化工設備及原料的銷售和顧問業務為主。

我們的服務：

- 幫客戶建議選擇適當的生產設備
- 中試到放大的製程規劃及合理化
- CGMP 的諮詢及顧問業務
- 原料及中間體的開發及找尋

代理產品：

- 蒸餾塔規整填料散裝填料及塔內件
- 搪玻璃反應器乾燥機儲罐管路及配件
- 玻璃反應器冷凝器及周邊設備
- 石墨鹽酸吸收器及石墨熱交換器
- 薄膜蒸發器短程蒸餾分子蒸餾
- 超臨界萃取
- 高真空蒸餾設備
- 流動乾燥機
- 雙錐乾燥機
- 超重力設備



搪玻璃設備簡介

主要生產 50L~10000L 開式搪玻璃反應罐、500L~20000L 閉式搪玻璃反應罐及貯罐、蒸發器、蒸餾罐、冷凝器、塔節等。本公司還自行生產各種攪拌器、溫度計套管及快開人孔裝置。並可配置閘門、管道、快速測溫器及單端面和雙端面機械密封。設計壓力從 0.25Mpa 到 1.6Mpa，轉速從 0 轉/分到 350 轉/分，可以為使用者設計並製造二類壓力容器(壓力<10Mpa)及搪玻璃非標準型產品。本公司開發的優質耐酸瓷釉、白搪瓷越來越受到用戶的歡迎,並正在開發優質耐鹼瓷釉。

- (1)、耐腐蝕性： 搪玻璃層能耐除氫氟酸、濃磷酸(濃度大於 30%、溫度大於 100℃)、強鹼(PH 值大於 12，溫度大於 100℃)以外的腐蝕介質。
- (2)、耐熱性： 搪玻璃反應罐設計溫度 0-200℃(放料閘設計溫度 0-150℃)。
- (3)、耐溫急變性： 搪玻璃層能耐冷衝擊 110℃,熱衝擊 120℃
- (4)、耐機械衝擊性： 搪玻璃層能耐 0.22J(2200gcm)衝擊功(試樣)。
- (5)、絕緣性： 搪玻璃層經 20000V 電火花檢驗器檢查無導電現象。

搪玻璃反應罐可根據使用者需要設計

搪玻璃貯罐分為開式、閉式和臥式三大類

搪玻璃塔節主要用於化工、製藥等工藝中的分餾和精餾。

搪玻璃擋板及攪拌容器在化工、製藥等行業使用的搪玻璃攪拌容器，有時需要較大的攪拌強度，或需要較大的剪切作用或容積迴圈速率；有時需要被攪拌的液體作上下翻騰的運動，但不要有旋渦；有時需要嚴格控制液體的流型。這就應該設置擋板或折流板來滿足上述要求

殺菌鍋：

1. 殺菌鍋是食品行業，特別是罐頭食品、瓶裝保鮮、飲料食品及其食品調料等加工過程中應用很廣泛的裝備，也可用於紡織、醫藥等行業要進行高溫整理和高溫消毒等加工。
2. 本設備具有較好的性能，密封性能良好，開啟方便(安裝了快速開啟門)，並配備了自動保護裝置，使開啟、裝填、關閉、加壓、保壓、卸氣、冷卻、噴淋等一整套操作過程處於自動控制的安全狀態。
3. 本設備是採用 16MnR 製作的鋼結構壓力容器，也可根據使用者需要採用不銹鋼進行製作。
4. 本設備採用臥式，規格從 1000L~4000L，直徑系列從 $\phi 900$ ~ $\phi 1000$ ，根據使用者需要還可以另行設計製作。

設計壓力：0.3Mpa 設計溫度：150℃

搪玻璃攪拌方式：搪玻璃錨式攪拌、搪玻璃框式攪拌、搪玻璃葉輪式攪拌、搪玻璃槳式攪拌、搪玻璃開啟渦輪式攪拌、搪玻璃波爾瑪金式攪拌。

搪玻璃冷凝器：W 型搪玻璃片式冷凝器由底、蓋、凹凸形冷凝片、密封圈用雙頭螺栓組裝而成，片間用膠管連接。冷凝面積具有靈活調節性，可按使用者需要增減凹凸形冷凝片數量。更換方便，只需進行局部或單片更換，不會造成整機報廢。大大地延長了整機使用壽命。

搪玻璃換熱器：搪玻璃列管式換熱器是一種具有耐蝕搪玻璃襯裡的鋼制化工容器，它具有玻璃的化學穩定性和鋼制容器承壓能力的雙重優點，可在化工、石油、染料、醫藥、農藥、食品等部門得到廣泛的應用。



搪玻璃洩料閥:搪玻璃上展式放料閥、搪玻璃下展式放料閥、搪玻璃球閥

搪玻璃溫套管:主要用於搪玻璃反應罐中的測溫裝置，並能起到擋棍的作用。

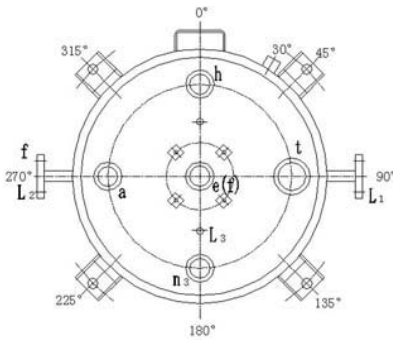
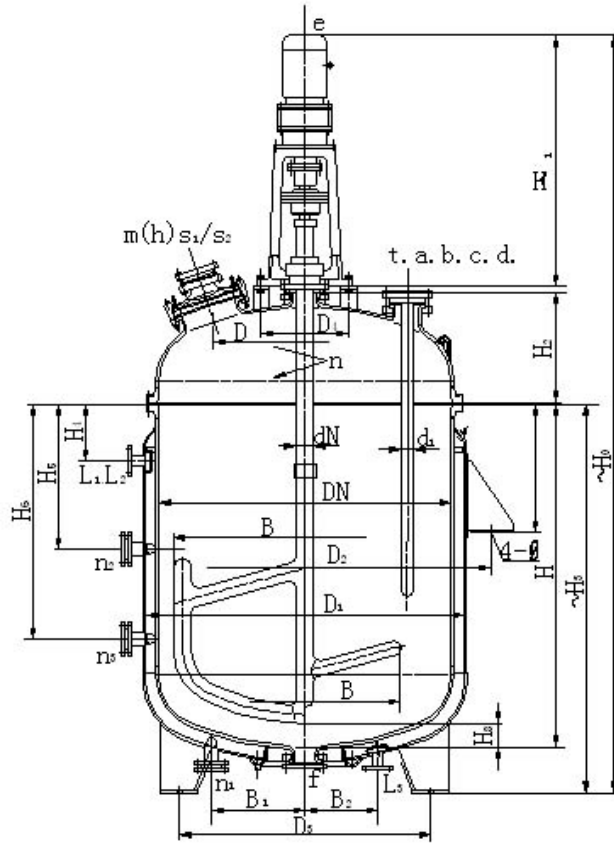
搪玻璃管道:有直管及 45 度及 90 度彎管, 主要起到化工物料輸送中的防腐蝕作用。

開式儲槽. 反應槽. 蒸餾罐外型圖:

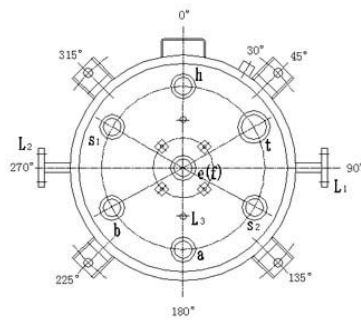
50L~10000L 開式反應罐	
Glassed Steel Open Reactor	

	罐內	夾套
	Vessel Inner	Jacket
設計壓力	0.25~1.0MPa	0.6MPa
Design Pressure		
設計溫度	-19~ 200℃	-19~ 200℃
Design temperature		
	Agitator Spe	
Anchor, frame Style	63, 80 r/pm	
Oar Style	80, 125 r/	
Impeller Style	125 r/pm	

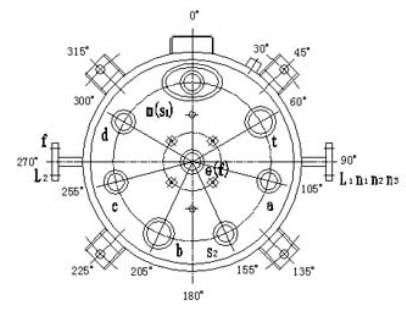




DN400-600



DN700-1100



DN1200-1750



Spec.(L) Dimensions		50L	100L	200L	300L	500L
D		500	600	700	800	900
D1		600	700	800	900	1000
D2		728	829	929	1048	1148
D3		/	/	/	/	/
D4		270	270	300	350	350
D		350	420	490	560	630
dN		40	50	50	65	65
d1		32	32	32	32	50
H		400	500	700	800	1000
~H0		1800	1923	2180	2584	2800
~H1		965	965	983	1165	1165
H2		305	305	355	355	415
H3		950	1050	1250	1400	1600
H4		210	240	250	250	270
H5		/	/	/	/	/
H6		/	/	/	/	/
H7		300	350	380	380	400
H8	Anchor/fram	63	78	75	97	88
	Oar/Impeller	113	118	115	137	168
B	Anchor/fram	420	520	620	720	810
	Oar	300	300	400	500	500
	Impeller	300	300	420	480	540
B1		/	/	/	/	/
B2		250	250	270	270	270
4-Φ		25	25	25	25	25
PowerKw		1	1	1	1	3
Weight(kg)		239	299	382	585	735
		395	470	585	790	960



Spec(L) Nozzles	50L	100L	200L	300L	500L
a	65	65	80	80	100
b	/	/	65	65	125
c	/	/	/	/	/
d	/	/	/	/	/
e	65	80	80	100	100
f	65	65	80	80	80
h	80	80	125	125	150
m 1S	/	/	65	65	65
t	65	80	80	80	125
s2	65	65	65	65	65
L1,L2,L3	20	20	25	25	32
n1,n2	/	/	/	/	/
n3	/	/	/	/	/



Spec.(L)		1000L	1500L	2000L	3000L	5000L
Dimensions						
D		1200	1300	1300	1600	1750
D1		1300	1450	1450	1750	1900
D2		1488	1695	1695	2045	2196
D3		950	1100	1100	1300	1400
D4		400	400	400	450	500
D		840	910	910	1120	1220
dN		80	80	80	95	95
d1		65	65	65	65	80
H		1200	1400	1750	1810	2410
~H0		3380	3600	3950	4160	4970
~H1		1335	1335	1335	1395	1571
H2		500	525	525	610	640
H3		1500	1700	2050	2110	2710
H4		270	310	310	310	310
H5		/	/	/	/	1000
H6		/	950	1100	1100	1700
H7		600	650	650	700	700
H8	Anchor/fram	133	128	138	133	173
	Oar/Impeller	203	178	188	263	173
B	Anchor/fram	1080	1180	1180	1440	1580
	Oar	680	680	680	720	720
	Impeller	720	720	720	800	900
B1		/	510	510	510	510
B2		350	350	350	400	400
4-Φ		30	30	30	30	30
		4	4	4	5.5	7.5
Weight(kg)		1433	1951	2186	3192	4672
		1825	2250	2485	3685	5165

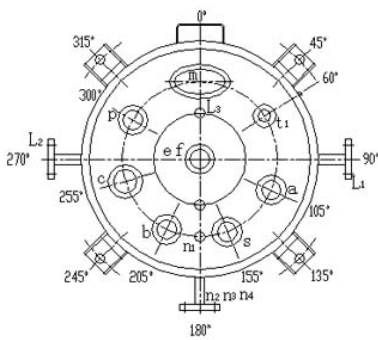
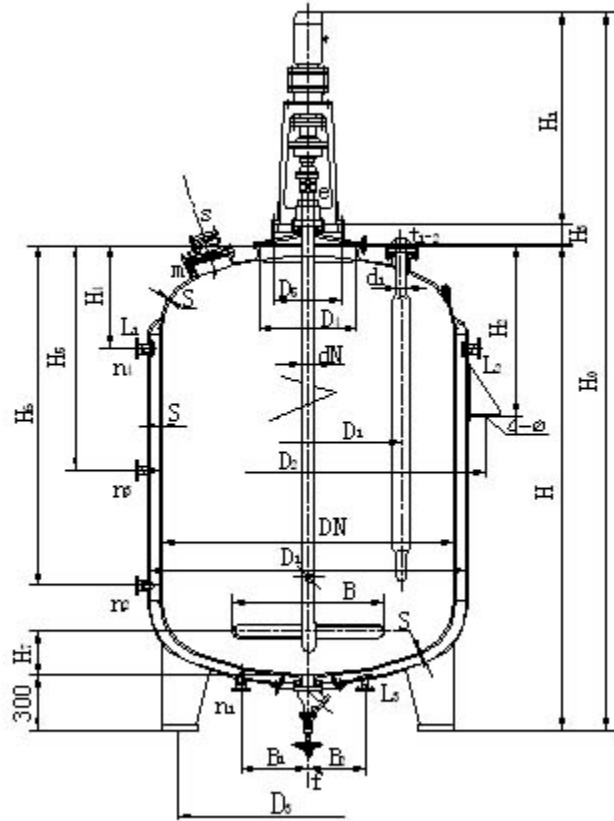


Model	1000L	1500L	2000L	3000L	5000L
a	100	100	100	100	125
b	125	125	125	125	150
c	100	100	100	100	125
d	100	125	125	125	125
e	125	125	125	150	150
f	100	100	100	125	125
h	/	/	/	/	/
l	100	125	125	125	125
m	250*350	300*400	300*400	300*400	300*400
t	150	150	150	150	200
2s	100	125	125	125	125
3L,2L,1L	32	40	40		65
2n,1n	/	50(32A)	50(32A)	65(40A)	65(40A)
3n	/	/	/	/	65(40A)

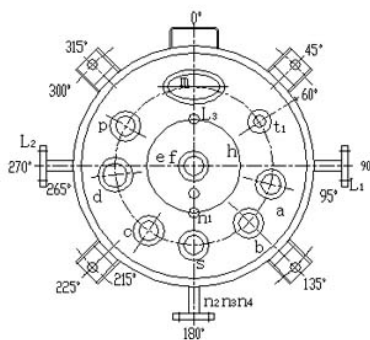
閉式儲槽. 反應槽. 蒸餾罐外型圖:

2500L~20000L 閉式反應罐
Glassed Steel closed Reactor

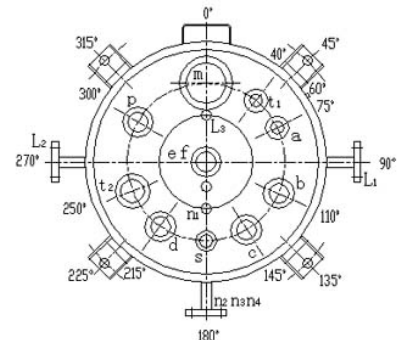
	罐內	夾套
	Vessel Inner	Jacket
設計壓力	0.25MPa	0.6MPa
Design Pressure	0.6MPa	
	1.0MPa	
設計溫度	-19~ 200°C	-19~ 200°C
Design temperature		
	Agitator Spee	
Anchor,frame Style	63, 85 r/pm	
Oar Style	80, 125 r/p	
Impeller Style	125 r/pm	



DN1600-1750



DN1900-2000



DN2200-2600



2500L~8000L 92 標 F 型搪玻璃反應罐主要尺寸表						
Spec.		2500L	3000L	5000L	6300L	8000L
Dimensions						
DN		1600	1600	1750	1750	2000
D ₀		1120	1120	1220	1220	1400
D ₁		1750	1750	1900	1900	2200
D ₂		2001	2045	2196	2196	2502
D ₃		1300	1300	1400	1400	1600
D ₄		600	600	600	600	800
dN		80	95	95	95	95
dI		65	65	80	80	80
H		2030	2250	2888	3244	3310
~H ₀						
~H ₁		1294	1329	1465	1479	1554
H ₂		1060	1060	1200	1200	1200
H ₃		180	180	180	180	210
H ₄		700	700	750	750	800
H ₅		/	/	1500	1700	1700
H ₆		1450	1550	2300	2600	2600
H ₇		240	240	270	270	330
B	Oar	720	720	720	720	880
	Impeller	800	800	900	900	1100
B ₁		510	510	510	510	510
B ₂		400	400	400	400	400
S		16	16	18	18	20
4-φ		30	36	36	36	36
Power(kw)		4	5.5	7.5	7.5	11
Weight(kg)		2900	3260	4640	5150	6280



Spec.	2500L	3000L	5000L	6300L	8000L
Dimensions					
m	400*300	400*300	400*300	400*300	400*300
s	125	125	125	125	125
p	100	100	125	125	125
t1	150	150	200	200	200
t2	/	/	/	/	/
a	125	125	125	125	150
b	125	125	150	150	150
c	100	100	150	150	150
d	/	/	/	/	150
e	125	150	150	150	150
f	125	125	125	125	125
L1-L3	50	65	65	65	65
n1-n2	65(40A)	65(40A)	65(40A)	65(40A)	65(40A)
n3	/	/	65(40A)	65(40A)	65(40A)
n4	/	/	/	/	/



Spec. Dimensions	8000L	10000L		12500L		16000L		20000L
DN	2200	2200	2400	2200	2400	2400	2600	2600
D ₀	1540	1540	1680	1540	1680	1680	1820	1820
D ₁	2400	2400	2600	2400	2600	2600	2800	2800
D ₂	2734	2734	2944	2734	2944	2944	3234	3234
D ₃	1700	1700	1800	1700	1800	1800	2000	2000
D ₄	800	800	800	800	800	800	900	900
dN	95	110	110	110	110	125	125	140
dI	95	95	95	95	95	95	95	95
H	2823	3533	3066	4053	3496	4346	3831	4641
~H ₀								
~H ₁	1554	1662	1662	2252	2252	2439	2439	2534
H ₂	1300	1300	1400	1300	1400	1400	1400	1400
H ₃	210	220	220	220	220	220	230	230
H ₄	850	850	900	850	900	900	1000	1000
H ₅	1500	1850	1650	2100	1850	2200	2000	2160
H ₆	2150	2800	2350	3300	2750	3400	3000	3440
H ₇	360	360	360	360	360	360	400	400
B	Oar	980	980	980	980	980	1080	1080
	Impeller	1200	1200	1200	1200	1200	1300	1300
B ₁	550	550	550	550	550	550	550	550
B ₂	470	470	470	470	470	470	470	470
S	20	20	22	22	22	22	24	24
4-φ	36	36	36	36	36	36	36	36
Power(kw)	11	11	11	15	15	18.5	18.5	18.5
Weight(kg)	6510	8100	8130	9610	9100	11230	11280	13220



Spec. Dimensions	8000L	10000L		12500L		16000L		20000L
m	400*300	400*300	450	400*300	450	450	450	450
s	125	125	125	125	125	125	125	125
p	125	125	125	125	125	125	125	125
t1	200	200	200	200	200	200	200	200
t2	200	200	200	200	200	200	200	200
a	150	150	150	150	150	150	150	150
b	150	150	150	150	150	150	150	150
c	150	150	150	150	150	150	150	150
d	150	150	150	150	150	150	150	150
e	150	200	200	200	200	200	200	200
f	125	150	150	150	150	150	150	150
L1-L3	80	80	80	80	80	100	100	100
n1-n2	65(40A)	80(60A)	80(60A)	80(60A)	80(60A)	100(70A)	100(70A)	100(70A)
n3	65(40A)	80(60A)	80(60A)	80(60A)	80(60A)	100(70A)	100(70A)	100(70A)
n4	/	80	80	80	80	100	100	100

搪玻璃設備實績

以下為我司 87-95 年止實績 <各工廠均有多次購買並為其售後服務。>



客 戶	產 品 / 規 格	安 裝 工 程	備 註
和新化學	100L 搪玻璃反應器	含安裝	87 年
日勝暉化成	200L 搪玻璃反應器 500L 搪玻璃反應器		87 年 “
馬光化學工業	5000L 搪玻璃反應器		87 年
崇舜	500L 搪玻璃反應器		87 年
新佳	5500L 搪玻璃反應器 6000L 搪玻璃反應器 6000L 開式搪玻璃反應器 10000L 搪玻璃反應器罐身		87 年 “ 88 年 90 年
台灣中華化學工業	6000L 搪玻璃反應器 6000L 搪玻璃反應器 4000L 搪玻璃反應器		87 年 91 年 “
天弘化學	5000L 開式搪玻璃反應器		88 年
冠疆實業	5000L 搪玻璃反應器 10000L 搪玻璃反應器 15000L 搪玻璃反應器 20000L 搪玻璃反應器 K8000L 搪玻璃反應器 K200L 搪玻璃反應器		90 年 91 年 “ “ 92 年 “
駿瀚生化	6000L 搪玻璃反應器		91 年
金隆化學工業	6000L 搪玻璃反應器		91 年
丙辛西企業	100L 搪玻璃反應器 3000L 搪玻璃反應器		91 年 “
毫克化學	1000L 搪玻璃反應器 4000L 搪玻璃反應器 5000L(A) 搪玻璃反應器		91 年 “ “
友德國際	5000L 搪玻璃反應器		91 年
和康	K3000L 搪玻璃反應器		91 年
天鴻公司	500L 搪玻璃反應器 200L 搪玻璃反應器		91 年 92 年
工業技術研究院	6000L 搪玻璃反應器 12000L 搪玻璃反應器 8000L 搪玻璃反應器 200L 搪玻璃反應器		91 年 92 年 “ “



客 戶	產 品 / 規 格	安 裝 工 程	備 註
崑山滬銖光電	K500L 搪玻璃反應器	含安裝	92 年
聯仲科技	K3000L 搪玻璃反應器		92 年
大豐電化	50L 搪玻璃反應器		92 年
康普	8000L 搪玻璃反應器		92 年
台耀化學	K1000L 搪玻璃反應器 500L 玻璃反應器	含安裝	92 年 “
鴻勝化學	K1000L 搪玻璃反應器		93 年
強新	6000L 搪玻璃反應器	93 年	含安裝
國慶化學	2000L 搪玻璃反應器 6000L 搪玻璃反應器	94 年 95 年	
展宇科技	100L 搪玻璃反應器	95 年	整機組裝
永日化學	200L 搪玻璃反應器 X5 套 8000L 搪玻璃反應器	95 年 95 年	5 套含安裝
永光化學	6000L 搪玻璃反應器	96 年	
國慶化學	1000L 搪玻璃反應器 5000L 搪玻璃反應器*5 10000L 搪玻璃反應器*2	97 年	8 套含安裝
有郁實業	2000L 搪玻璃儲槽 *2 500L 搪玻璃儲槽*2 1000L 搪玻璃儲槽*1	97 年	
國慶化學	6000L 搪玻璃反應器 6000L 搪玻璃儲槽*2	98 年	
馬光化學	5000L 搪玻璃儲槽*1		